



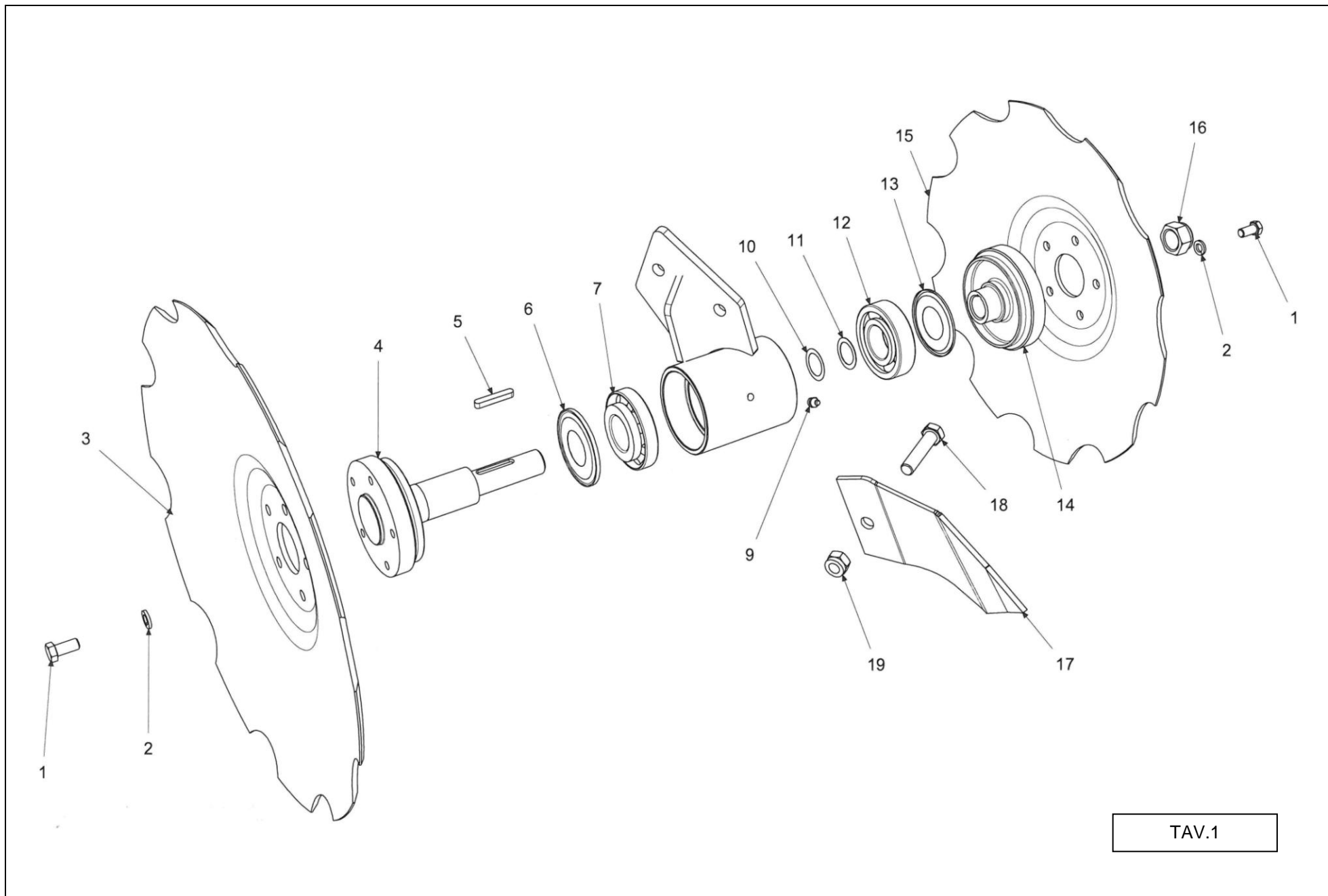
V.le dell'Appennino, 606 B
47121 - Forlì - ITALIA
Tel. 0543-86066
Fax 0543-83418
R.E.A. FO n. 114469

URL <http://www.rinieri.com>
E-Mail : rinieri@rinieri.com
Capitale Sociale € 98.800 i.v.
Partita IVA CEE: IT 00012520409
Isr. Reg.Impr. Fo / P. IVA e Cod. Fisc. 00012520409

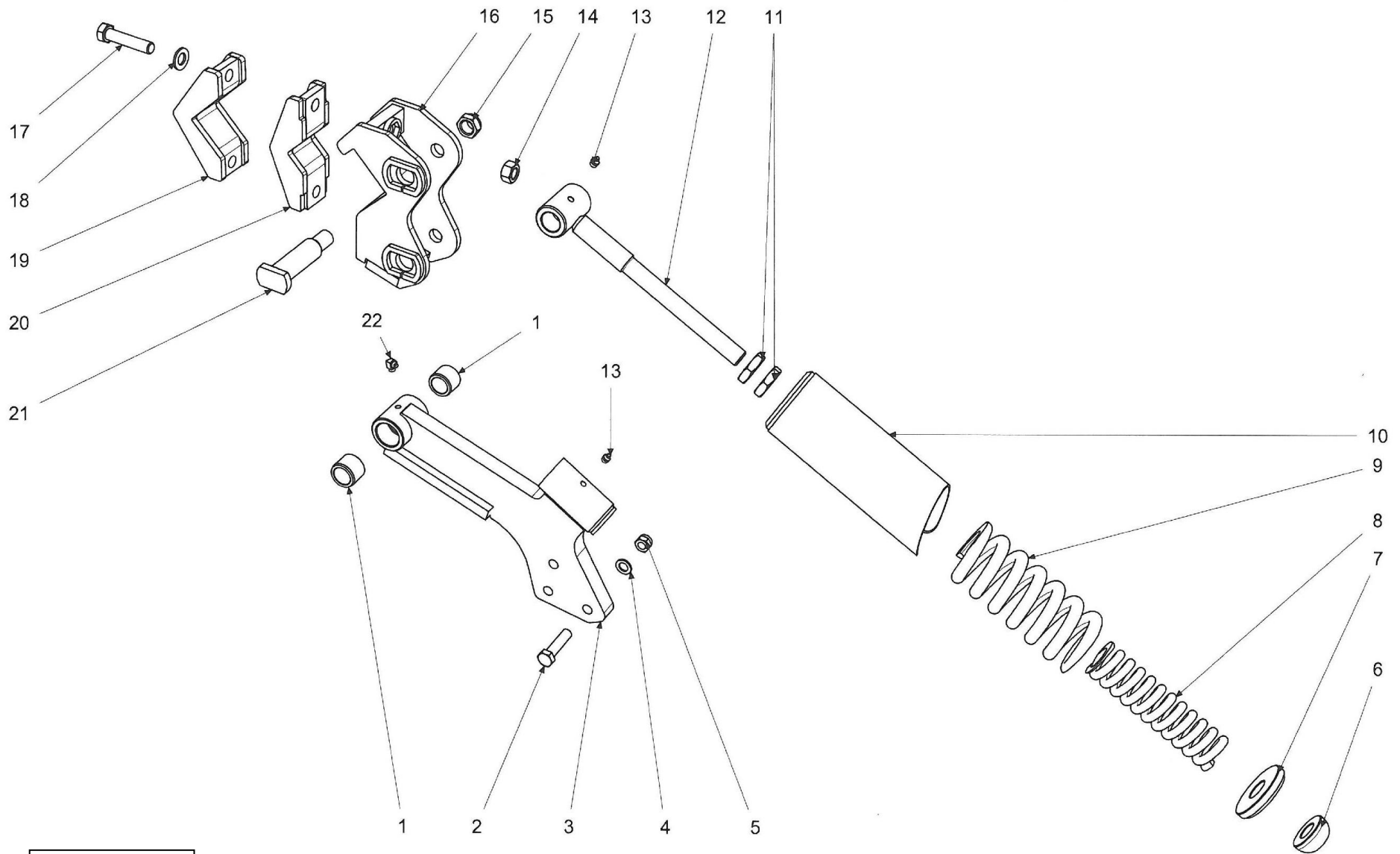
FRM



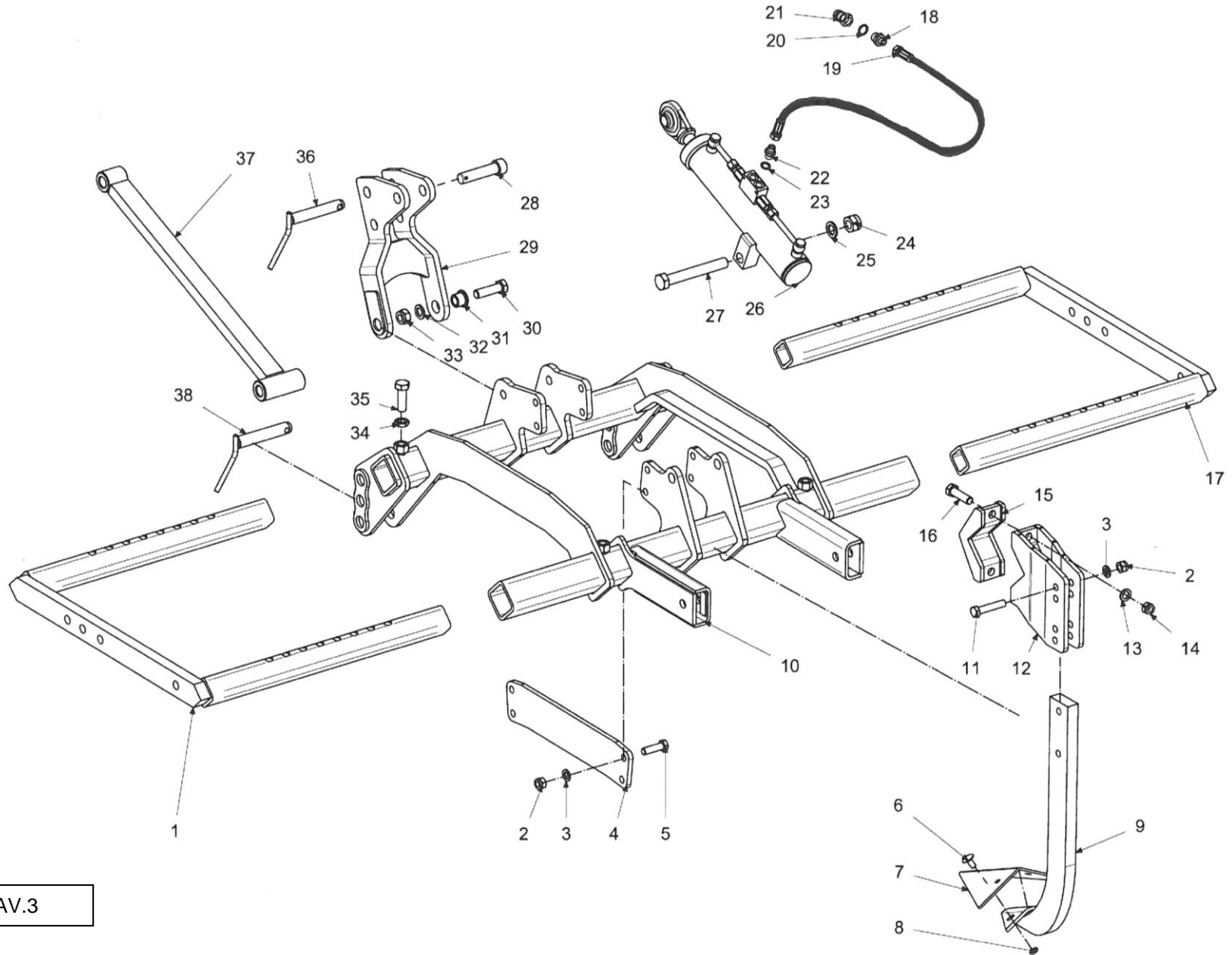
**Parti di ricambio - Spare parts - Pièces de rechange
Ersatzteile - Piezas de repuesto**



TAV.1



TAV.2



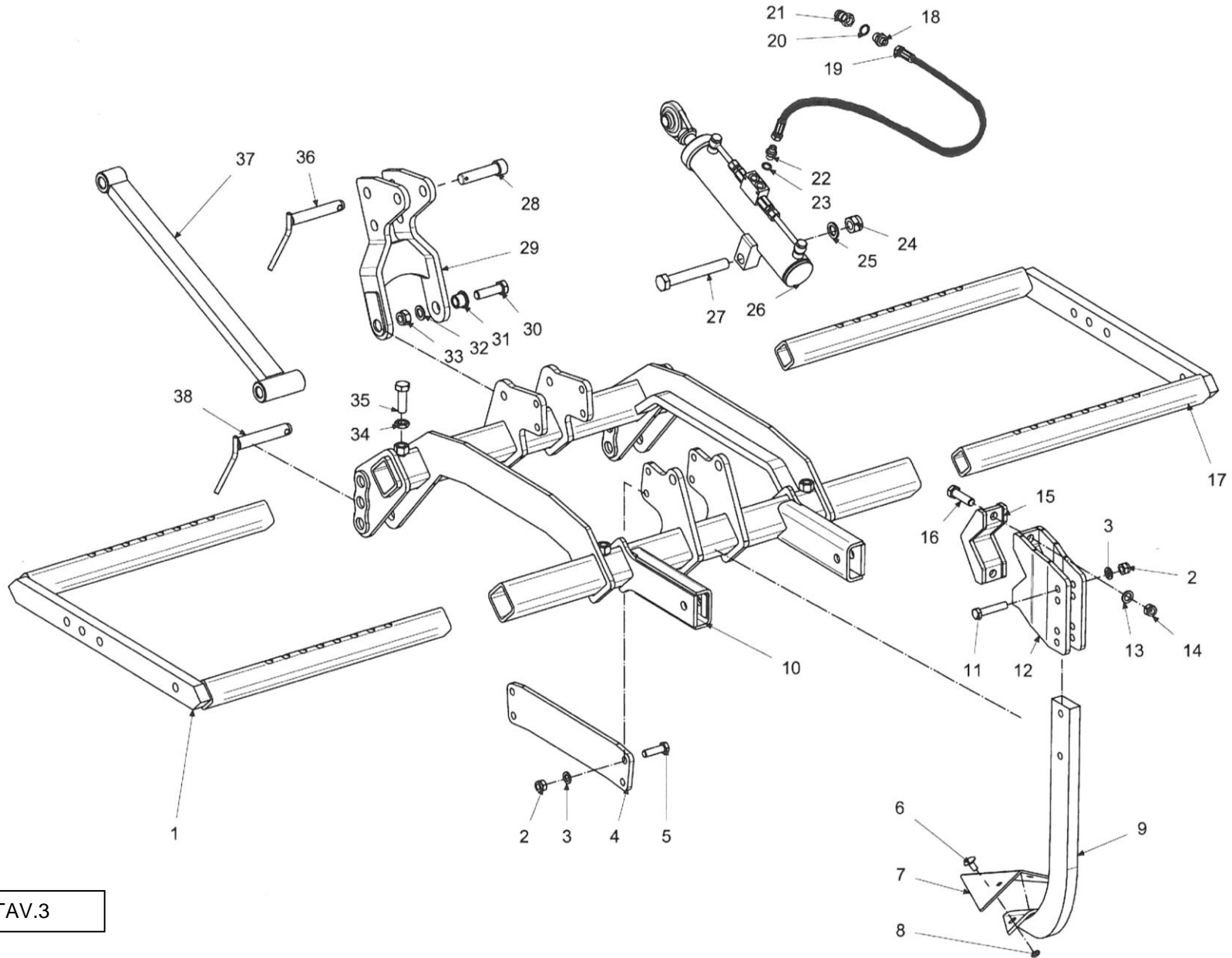
TAV.3

Parti di Ricambio “ FRM “

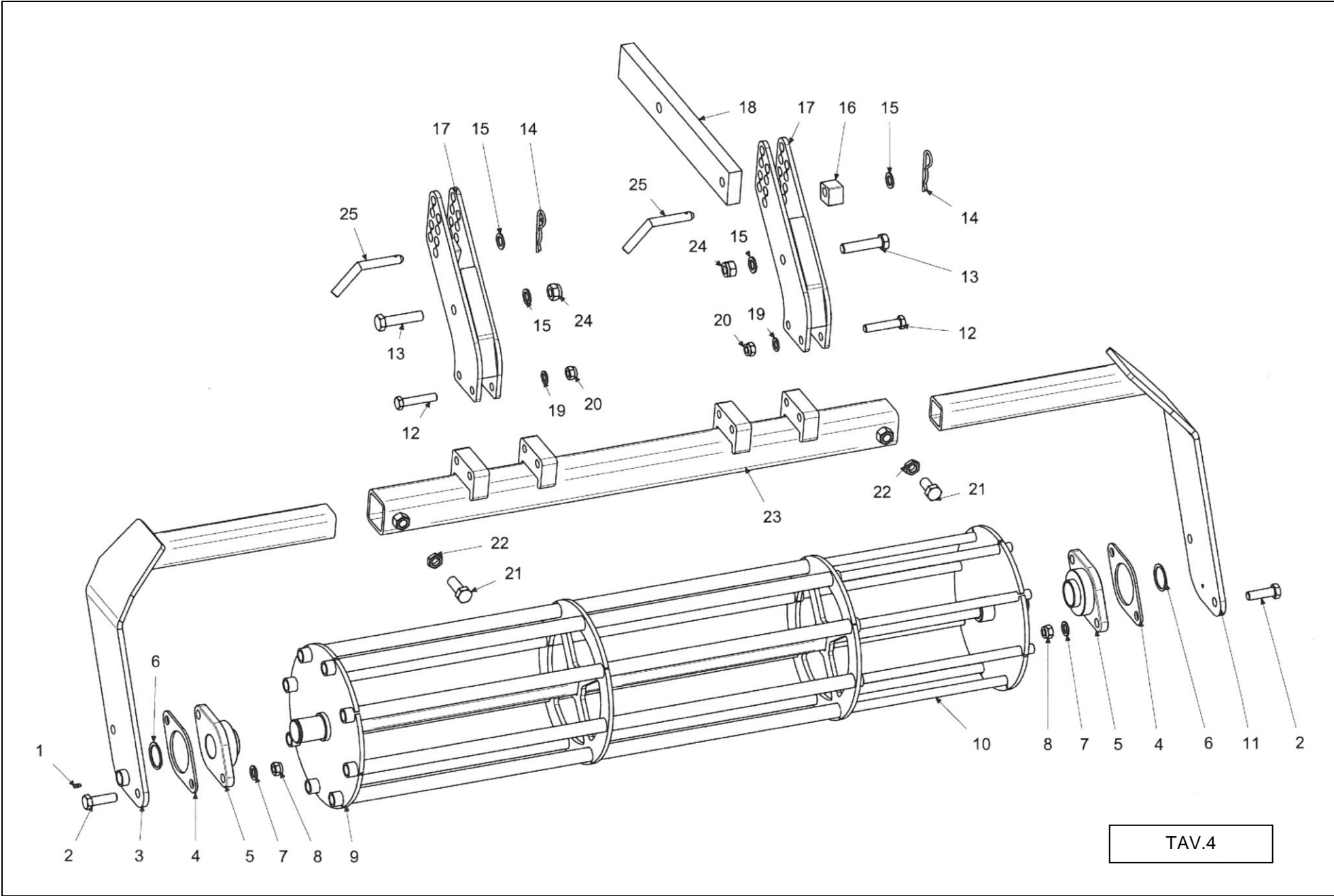
Tavola 3 – Pagina 1

Telaio macchina

N°	Codice	Descrizione	English	Français	Deutsch	Español
1	3803801	Sfilo L. 1000 DX	Left boom	Boom gauche		Auge izquierdo
1	3803901	Sfilo L. 700 DX	Left boom	Boom gauche		Auge izquierdo
1	3804001	Sfilo L. 500 DX	Left boom	Boom gauche		Auge izquierdo
2	0631016	Dado autobloccante normale PG 16 UNI 7473	Nut	Ecrou	Würfel	Dado
3	0660016	Rosetta piana 16 UNI 6592 Zincata	Washer	Rondelle	Scheibe	Roseta
4	38025	Traverso da avvitare per telaio FRM	Plate	Plaque	Platte	Chapa
5	0642016055	Vite TE PG 16x55 MF UNI 5737	Screw	Vis	Schraube	Tornillo
6	0657012025	Vite TTQS 12x25 UNI 5732	Screw	Vis	Schraube	Tornillo
7	21005	Paletta triangolare media	Blade	Lame	Klinge	Reja
8	0622012	Dado normale PG 12 UNI 5588	Nut	Ecrou	Würfel	Dado
9	21104	Vanga a stivale con piatrina di attacco per paletta per FRM	Spade	Chat	Spaten	Pala
10	38048	Telaio FRM 12 D	Chassis	Châssis	Rahmen	Telado
10	38049	Telaio FRM 16 D	Chassis	Châssis	Rahmen	Telado
10	38050	Telaio FRM 20 D	Chassis	Châssis	Rahmen	Telado
11	0642016080	Vite TE PG 16x80 MF UNI 5737	Screw	Vis	Schraube	Tornillo
12	37170	Attacco per vanga centrale	Support	Soutenir	Unterstützen	Apoyar
13	0660018	Rosetta piana 18 UNI 6592 Zincata	Washer	Rondelle	Scheibe	Roseta
14	0637118	Dado autobloccante in metallo PF 18x1.5 UNI 5738	Nut	Ecrou	Würfel	Dado
15	37025	Morsetto grande FRM	Big clamp	Borne	Klemme	Brida gran
16	0642118080	Vite TE PF 18x80 MF UNI 5738	Screw	Vis	Schraube	Tornillo
17	3803801	Sfilo L. 1000 DX	Right boom	Boom droit		Auge derecho
17	3803901	Sfilo L. 700 DX	Right boom	Boom droit		Auge derecho
17	3804001	Sfilo L. 500 DX	Right boom	Boom droit		Auge derecho
18	061013812	Niples M+M 3/8x1/2	Niples	Niples	Niples	Niples
19	060521302222	Tubo 3/8 R1T F+F 3/8 L.1300	Hose	Tuyau	Schlauch	Tubo
20	0611212	Rondelle in rame 1/2	Washer	Rondelle	Scheibe	Roseta
21	0611712	Attacco rapido maschio 1/2	Attachment	Attelage	Anschluss	Enganche
22	061013838	Niples M+M 3/8x3/8	Niples	Niples	Niples	Niples
23	0611238	Rondelle in rame 3/8	Washer	Rondelle	Scheibe	Roseta
24	0631024	Dado autobloccante normale PG 24 UNI 7473	Nut	Ecrou	Würfel	Dado
25	0660024	Rosetta piana 24 UNI 6592 Zincata	Washer	Rondelle	Scheibe	Roseta
26	2099230069	Martinetto chiusura idraulica	Hydraulic cylinder	Martinet	Zylinder	Martinete
27	0643020060	Vite TE PG 24x200 MF UNI 5737	Screw	Vis	Schraube	Tornillo
28	01625	Perno Ø25 con testa	Pin	Pivot	Stütze	Perno
29	38055	Castello FRM	3 point attachment			



TAV.3



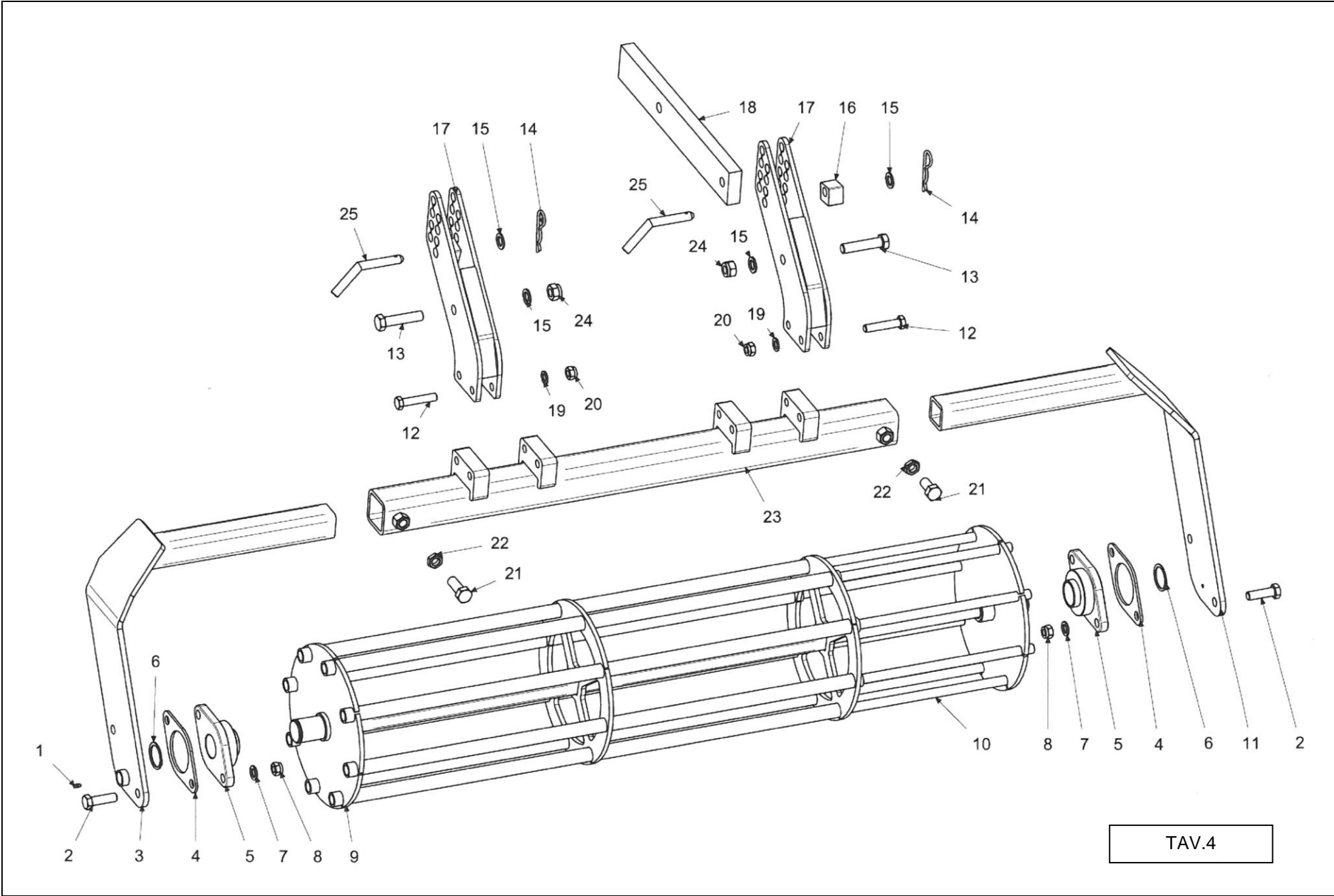
TAV.4

Parti di Ricambio “ FRM “

Tavola 4 – Pagina 1

Rullo posteriore FRM

N°	Codice	Descrizione	English	Français	Deutsch	Español
1	0673006100	Ingrassatore diritto PG 6x1 UNI 7663 A	Grease nipple	Graisneur	Gerader Öler	Engrasador
2	0642018060	Vite TE PG 18x60 MF UNI 5737	Screw	Vis	Schraube	Tornillo
3	38065110	Laterale rullo allungabile SX	Left support	Support	Träger	Soporte izquierdo
4	38078	Distanziale	Thickness	Distancer	Dicke	Espesor
5	15501210	Supporto orientabile UCFL 210	Support	Support	Träger	Soporte
6	06711050	Seeger per albero Ø50 UNI 7435	Seeger	Seeger	Seeger	Seeger
7	0660018	Rosetta piana 18 UNI 6592 Zincata	Washer	Rondelle	Scheibe	Roseta
8	0631018	Dado autobloccante alto PG 18 UNI 7473	Nut	Ecrou	Schrauben-mutter	Dado
9	38080110	Rullo mobile parte a tubi per larghezza 110 cm	Roller tube	Rouleau au Tuyau	Rolle in Rohre	Rodillo de tubo
9	38080150	Rullo mobile parte a tubi per larghezza 150 cm	Roller tube	Rouleau au Tuyau	Rolle in Rohre	Rodillo de tubo
9	38080200	Rullo mobile parte a tubi per larghezza 200 cm	Roller tube	Rouleau au Tuyau	Rolle in Rohre	Rodillo de tubo
9	38080250	Rullo mobile parte a tubi per larghezza 250 cm	Roller tube	Rouleau au Tuyau	Rolle in Rohre	Rodillo de tubo
10	38081110	Rullo mobile parte a tondini per larghezza 110 cm	Internal roller	Roelau inrierier	Innere Rolle	Rodillo interior
10	38081150	Rullo mobile parte a tondini per larghezza 150 cm	Internal roller	Roelau inrierier	Innere Rolle	Rodillo interior
9	38081200	Rullo mobile parte a tondini per larghezza 200 cm	Internal roller	Roelau inrierier	Innere Rolle	Rodillo interior
10	38081250	Rullo mobile parte a tondini per larghezza 250 cm	Internal roller	Roelau inrierier	Innere Rolle	Rodillo interior
10	38082150	Rullo fisso larghezza 150 cm	Fixed roller	Rouleau fixe	Peste Rolle	Rodillo de la unidad
10	38082200	Rullo fisso larghezza 200 cm	Fixed roller	Rouleau fixe	Peste Rolle	Rodillo de la unidad
10	38082250	Rullo fisso larghezza 250 cm	Fixed roller	Rouleau fixe	Peste Rolle	Rodillo de la unidad
11	38064110	Laterale rullo allungabile DX	Right support	Support	Träger	Soporte derecha
12	0642016080	Vite TE PG 16x80 MF UNI 5737	Screw	Vis	Schraube	Tornillo
13	0642020080	Vite TE PG 20x80 MF UNI 5737	Screw	Vis	Schraube	Tornillo
14	0661105	Copiglia a molla Ø 5	Spring-pin	Goupille à ressort	Federsplint	Seguro a resorte
15	0660020	Rosetta piana 20 UNI 6592 Zincata	Support	Soutenir	Unterstützen	Apoyar
16	04033	Blocchetto appoggio rullo FRM	Support	Soutenir	Unterstützen	Apoyar
17	38060	Sostegno a bandiera rullo FRM	Arm	Bras	Arm	Soporte
18	380511	Pieno 80x30 per attacco rullo FRM	Arm	Bras	Arm	Soporte
19	0660016	Rosetta piana 16 UNI 6592 Zincata	Washer	Rondelle	Scheibe	Roseta
20	0631016	Dado autobloccante alto PG 16 UNI 7473	Nut	Ecrou	Schrauben-mutter	Dado
21	0641020055	Vite TE PG 20x55 UNI 5739	Screw	Vis	Schraube	Tornillo
22	0623122	Dado basso PF 20 UNI 5589	Nut	Ecrou	Schrauben-mutter	Dado
23	38058150	Traverso per rullo FRM per rullo 150 cm	Connection	Connexion	Verbindung	Conexión
23	38058200	Traverso per rullo FRM per rullo 200 cm	Connection	Connexion	Verbindung	Conexión
23	38058250	Traverso per rullo FRM per rullo 250 cm	Connection	Connexion	Verbindung	Conexión
24	0631020	Dado autobloccante alto PG 20 UNI 7473	Nut	Ecrou	Schrauben-mutter	Dado



TAV.4

Condizioni di garanzia

La nostra azienda si riserva il diritto di apportare, in qualsiasi momento, eventuali modifiche per motivi di carattere tecnico o commerciale, pertanto le descrizioni e le illustrazioni contenute in questa pubblicazione sono aggiornate fino al momento della stampa. Le illustrazioni delle parti potrebbero essere diverse dai particolari montati sulla macchina, quindi solo il numero di codice rilevabile sul catalogo parti di ricambio determina la validità del pezzo.

Conditions of guarantee

The manufacturer reserves the right to modify the machines for commercial or technical motives, in every moment, therefore descriptions and illustrations of this publication are up to date until printing. If illustrations of tools or parts of the machine are different from this book, please refer to code number written in the spare parts catalogue.

Conditions de garantie

Notre entreprise se réserve le droit d'apporter, à tout moment, des modifications éventuelles pour des raisons à caractère technique ou commercial, c'est pourquoi les descriptions et les illustrations contenues dans cette brochure sont mises à jour jusqu'au moment de l'impression. Les illustrations des diverses parties pourraient différer des pièces montées sur la machine, seul le numéro de code, qu'on peut voir sur le catalogue des pièces de rechange, indique quelle est la bonne pièce.

Garantiebedingungen

Unsere Firma behält sich das Recht vor jederzeit evtl. Änderungen aus technischen oder kommerziellen Gründen vorzunehmen, deshalb entsprechen die in dieser Ausgabe vorhandenen Beschreibungen und Abbildungen dem aktuellsten Stand der Technik. Es besteht die Möglichkeit, dass die abgebildeten Teile mit den auf der Maschine eingebauten Teilen nicht übereinstimmen, deshalb ist zur Bestimmung des Teiles nur die im Ersatzteilkatalog aufgeführte Artikelnummer maßgebend.

Condiciones de garantía

Nuestra empresa se reserva el derecho de modificar las máquinas, en cualquier momento, por motivos técnicos o comerciales, por lo tanto las descripciones e ilustraciones que contiene este manual están confirmadas hasta el momento de la publicación. La ilustración de las piezas podría ser distinta de las piezas montadas en la máquina, por lo tanto sólo el número de código que se encuentra en el catálogo piezas de repuesto determina la validez de la pieza.